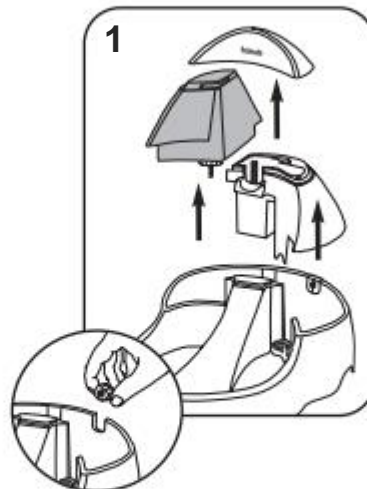


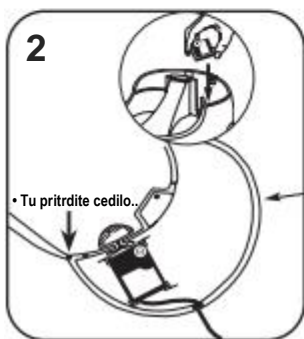
# NADOMESTNA ČRPALKA ZA VODNI NAPAJALNIK



**Preden začnete:** Preverite, ali je pokrov sesalnega dela črpalke čvrsto pritrjen.



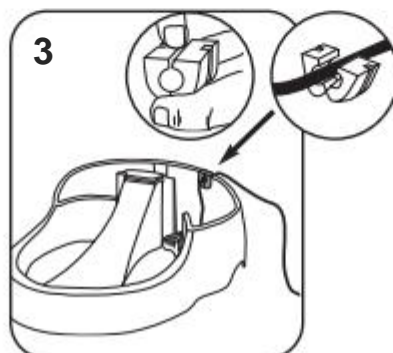
**1. Najprej odstranite pokrov, nato rezervoar z vodo in filtrom, nato odstranite tesnilni obroč. OPOMBA: NE odstranjujte cedila.**



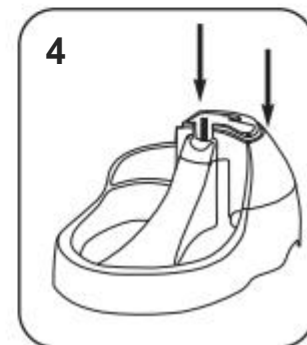
• Tu pritržite cedilo.

• Pogled od zgoraj

**2. Črpalno enoto tesno pritržite na območje, označeno s "PUMP" (črpalka). Priseski se morajo prisesati na dno osnovne enote.**



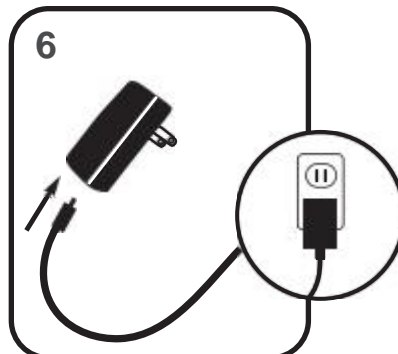
**3. Odprite tesnilni obroč in ga zaprite okrog kabla. Obroč vstavite v osnovno enoto.**



**4. Znova namestite rezervoar s filtrom. Rezervoar pritrži cedilo na svoje mesto.**



**5. Napolnite posodo z vodo 1,3 cm od roba posode. Znova namestite rezervoar z vodo in pokrov.**



**6. Vstavite priključni kabel črpalke v napajalnik. Priključite v električno vtičnico. OPOMBA: Črpalka bo začela črpati vodo čez 2–3 minute. Če se to ne zgodi, odklopite kabel in ga znova priklopite.**



# NADOMESTNA ČRPALKA ZA VODNI NAPAJALNIK

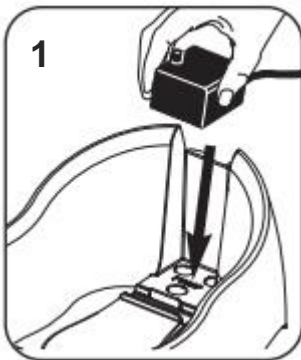


**Preden začnete:** Preverite, ali je pokrov sesalnega dela črpalke čvrsto pritrjen.

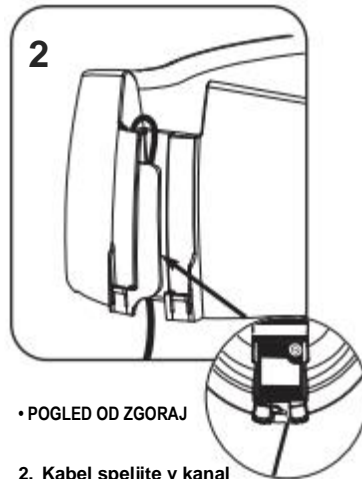


• Pogled od strani. Sivo polje je rezervoar s filtrom.

• Filter rezervoarja je za poravnalnim kanalom.

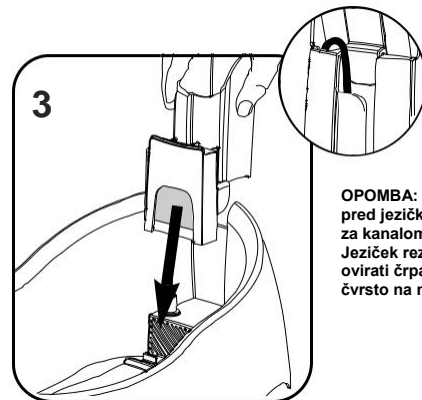


1. Črpalno enoto tesno pritržite na območje, označeno s "Pump" (črpalka). Priseski se bodo poravnali z okroglimi vdolbinami na posodi. Priseski se morajo prisesati na dno posode.



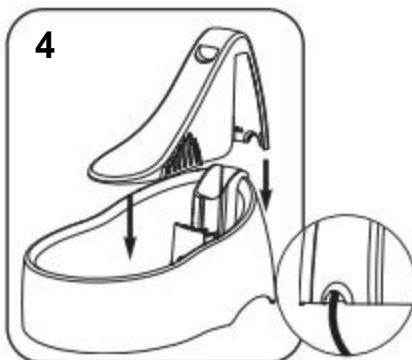
• POGLED OD ZGORAJ

2. Kabel speljite v kanal napajalnega kabla (glejte puščico).



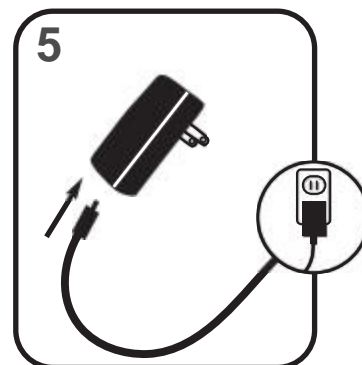
3. Rezervoar s filtrom namestite tako, da je filter neposredno pred črpalno. Jezički vam bodo pomagali, da filter lažje namestite.

OPOMBA: Kabel je nameščen pred jezičkom rezervoarja in za kanal napajalnega kabla. Jeziček rezervoarja ne sme ovirati črpalke in mora biti čvrsto na mestu.



4. Žleb namestite na rezervoar s filtrom. Poravnajte žleb z zarezi zadaj in na sredini posode. Rahlo pritisnite, da se žleb zaskoči. Žleb se mora enostavno in tesno prilegati, brez vidnih odprtín. Posodo napolnite do oznake v zadnjem kotu.

OPOMBA: Kabel bo prišel ven skozi odprtino na zadnji strani žleba.



5. Vstavite priključni kabel črpalke v napajalnik. Priključite v električno vtičnico. OPOMBA: Črpalka bo začela črpati vodo čez 2–3 minute. Če se to ne zgodi, odklopite kabel in ga znova priključite.

## Vzdrževanje

**OPOZORILO:** Črpalka naj ne deluje na suho. Ko se zasliši črpanje zraka ali žuborenje vode, to pomeni, da je količina vode zelo nizka. Takoj dodajte vodo.

**OPOMBA:** Črpalka bo začela črpati vodo čez 2–3 minute. V tem času bo zrak odstranjen iz črpalke. Črpalka bo nato delovala tiho. Slišali boste samo tok vode po žlebu črpalke. **Kopičenje mineralov iz vode iz pipe ali druge vode lahko poškoduje črpalko.** Če se nabira veliko vodnega kamna, vam priporočamo uporabo ustekleničene vode. Iz črpalke občasno očistite vodni kamen, še posebej, če uporabljate vodo z visokim deležem mineralov. Če se v dovajalne odprtine ujame umazanija, odklopite črpalko z vira napajanja in črpalko sperite pod tekočo vodo. Enkrat na teden preverite odprtine glede živalske dlake in ostale umazanije. Po potrebi jih odstranite.

### **PRED IZVAJANJEM KAKRŠNIH KOLI VZDRŽEVALNIH DEL ČRPALKO ODKLOPITE IZ VIRA NAPAJANJA.**

- 1. Vzdrževanje filtra.** Po 15 dneh preverite filter z aktivnim ogljem. Če imate eno žival, filter zamenjajte po 30 dneh. V primeru več živali, filter zamenjajte pogosteje.
- 2. Čiščenje.** Posodo, rezervoarje in vse plastične dele lahko umijete z redko milnico. Ni primerno za pomivalni stroj.
- 3. Poškodbe.** Med čiščenjem preverite vse plastične dele glede razpok ali drugih poškodb, ki bi lahko privedle do iztekanja vode.
- 4. Dodajanje vode.** Vodo dodajte, ko je posoda skoraj prazna. Vodo dodajte tako, da jo s kozarcem počasi vlijete neposredno v posodo.

## Čiščenje po korakih

Čiščenje opravite vsak mesec

### 1. KORAK



1. Odklopite napravo. Odstranite pokrov sesalnega dela črpalke.

### 2. KORAK



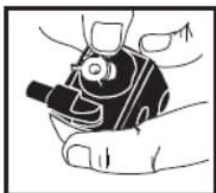
2. Z nohti odprite drugi pokrov.

### 3. KORAK



3. Odstranite drugi pokrov.

### 4. KORAK



4. Odstranite impeler (kolesce; morda boste potrebovali pinceto).

### 5. KORAK



5. 2–3 ure namakajte v raztopini iz kisa in vode v razmerju 2:1. Z vatirano palčko očistite cev impelerja. Dobro pobrišite in še vlažno znova sestavite.

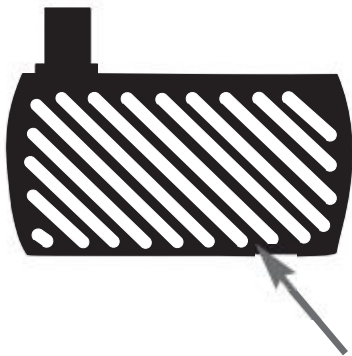
**Potopna črpalka** je preizkušena in potrjena glede varnega delovanja. Neupoštevanje navodil in opozoril v tem priročniku lahko privede do poškodbe črpalke ali resnih telesnih poškodb. V stik z vodo smeta priti samo črpalka in električni kabel, ki je neposredno povezan s črpalko. Vtični pretvornik ne sme v nobenem primeru priti v stik z vodo. Naprave ne priklopljajte v električno omrežje, če je katerikoli del poškodovan ali nepravilno deluje. Na električnem kablu, ki povezuje črpalko in pretvornik, naredite zanko za zbiranje kapljic, tako da pustite kabel viseti nižje od črpalke in pretvornika. Črpalke ne vklaplajte, če ni potopljena v vodo. Na ta način jo lahko poškodujete. Črpalko vedno najprej potopite v vodo in jo nato priklopite. Črpalko odklopite iz elektrike, če ni pod nadzorom. **Izdelek uporabljajte samo v notranjih prostorih**



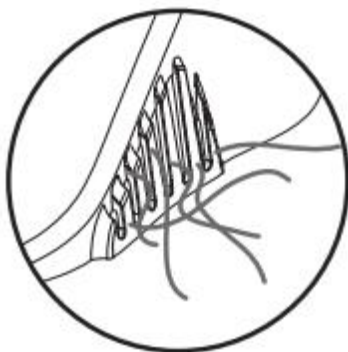
**Živali predstavite napajalnik.** Vsaka žival se bo na napajalnik drugače odzvala, odvisno od njene starosti, temperamenta in pasme. Nekatere se bodo odzvale bolj živčno zaradi tekoče vode in tihega brnenja črpalke. Priporočamo vam, da prvi teden napajalnik napolnite z vodo in ga postavite zraven stare posode z vodo. Šele nato priklopite napajalnik. Če se žival noče približati napajalniku, na rob posode nastavite priboljške. To bo žival spodbudilo, da se posodi približa in začne piti. Ko se žival navadi na napajalnik, odstranite staro posodo z vodo.

TEŽAVA	MOREBITNA REŠITEV
Če naprava vibrira	(1) Pritisnite na vrh črpalke. Preverite, ali so priseski čvrsto pritrjeni na osnovno enoto črpalke. (2) Preverite, ali je sesalni del črpalke čvrsto pritrjen. (3) Izvedite čiščenje po korakih.
Če se voda ob zagonu črpalke preplavi	(1) Voda naj seže 1,3 cm od roba posode. Prevelika količina vode lahko povzroči, da voda preplavi. (2) Filter je morda napačno nameščen v reže rezervoarja. <b>(Glejte korake 6–7)</b> (3) Preverite, ali ste filter odstranili iz vrečke.
Če črpalka ne črpa dovolj vode	(1) Poskrbite, da dovodne odprtine na črpalki/cedilu niso zamašene s hrano ali umazanijo. (2) Preverite, ali je filter čist. (3) Preverite impeler. Morda ga boste morali očistiti z mehko vlažno krpo. (4) Filter je morda napačno nameščen v kotne reže rezervoarja s filtrom. <b>(Glejte korake 6–7)</b>
Če se zasliši črpanje zraka ali žuborenje vode	(1) Raven vode je zelo nizka. Takoj dodajte vodo v posodo.
Če se črpalka ne vklopi	(1) Preverite, ali je v celoti priklopljena na električno omrežje. Preverite, ali je povezovalni kabel čvrsto pritrjen.

**OPOZORILO:** Ne postavljajte posode na tla ali površino, ki bi jo voda lahko poškodovala. Podobno velja za druge posode z vodo.



- Poskrbite, da dovodne odprtine na črpalki/cedilu niso zamašene s hrano, dlakami ali umazanijo.



- Občasno preverjajte, da se cedilo ni zamašilo z dlako.

Narejeno na Kitajskem P.O. Box 1246, Arlington, TX 76004-1246 • [www.petmate.com](http://www.petmate.com) • 1-877-PETMATE • ©  
Dorskocil Manufacturing Company, Inc. d/b/a/ Petmate 2017 US PATENT NO. D456,569 S • 6,460,483 •  
6,622,657/BREVET AMÉRICAIN N°/US-PATENT-NR – D456,569 S • 6,460,483 • 6,622,657 PET0466

**OMEJENA ENOLETNA GARANCIJA** – Garancija velja eno leto od dneva nakupa in krije napake materiala in izdelave. Izdelek je izključno namenjen za prvotnega kupca. Črpalka ne bo pravilno delovala brez vode. Garancija ne bo veljavna, če boste uporabljali črpalko brez vode. Uporabnik mora poskrbeti, da bo v posodi vedno dovolj vode. Garancija vam daje posebne zakonske pravice, ki se lahko razlikujejo od države do države. (Shranite račun kot dokazilo o nakupu). **KRITO:** Zamenjava okvarjenih delov, stroški dela in pošiljanje izdelka potrošniku. **NI KRITO:** Škode, nastale zaradi zlorabe ali neprimernega vzdrževanja. Vsi ostali stroški. Garancija ne krije napak, okvar in poškodb, ki so nastale zaradi neprimerne uporabe s strani kupca in niso posledice okvare izdelka. To vključuje **POSLEDIČNE ŠKODE, NESREČE ALI POSTRANSKE STROŠKE, VKLJUČNO Z MATERIALNO ŠKODO. NEKATERE DRŽAVE NE DOVOLJUJEJO IZKLJUČITVE ALI OMEJITVE NAKLJUČNE ALI POSLEDIČNE ŠKODE, ZATO ZGORNJA OMEJITEV MORDA NE VELJA ZA VAS. KVALIFIKACIJA ZA GARANCIJSKO IZVEDBO:** Izdelek vrnite predplačniško s prvotnim dokazilom o nakupu in pisnim opisom napake, kamor navedete tudi vaše ime in naslov, na: Dorskocil Manufacturing Company, Inc., Warranty Division, 4209 Barnett Blvd., Arlington, Texas USA 76017. Podjetje Dorskocil bo ta izdelek popravilo ali zamenjalo po lastni presoji in vam ga vrnilo v roku 45 dni po prejemu, po predhodno plačani poštnini.

**ZAHTEVEK ZA GARANCIJSKO IZVEDBO:** Vse zahteve za garancijo izdelkov Dorskocil naslovite na Dorskocil Manufacturing Company, Inc., Warranty Division, P.O. Box 1246, Arlington, Texas USA 76004-1246.

Na voljo v vaši lokalni trgovini za živali.